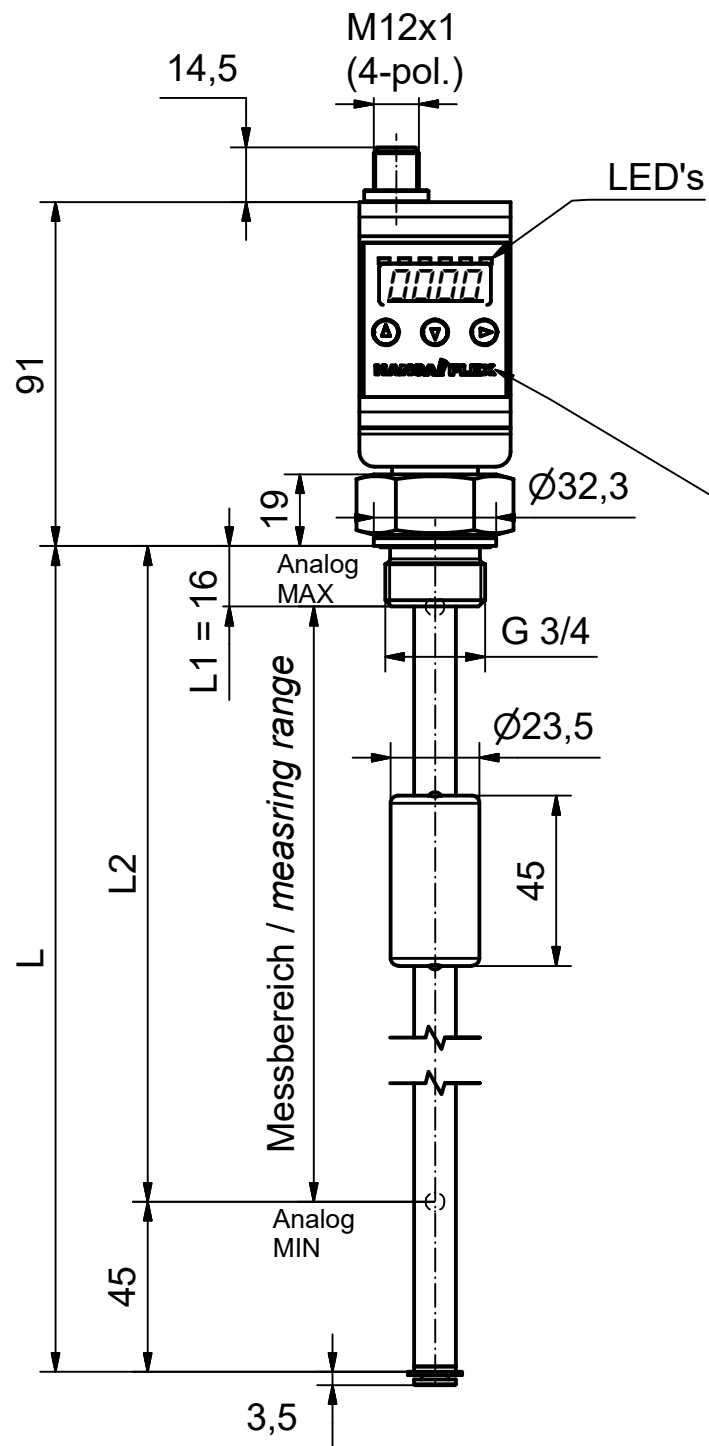
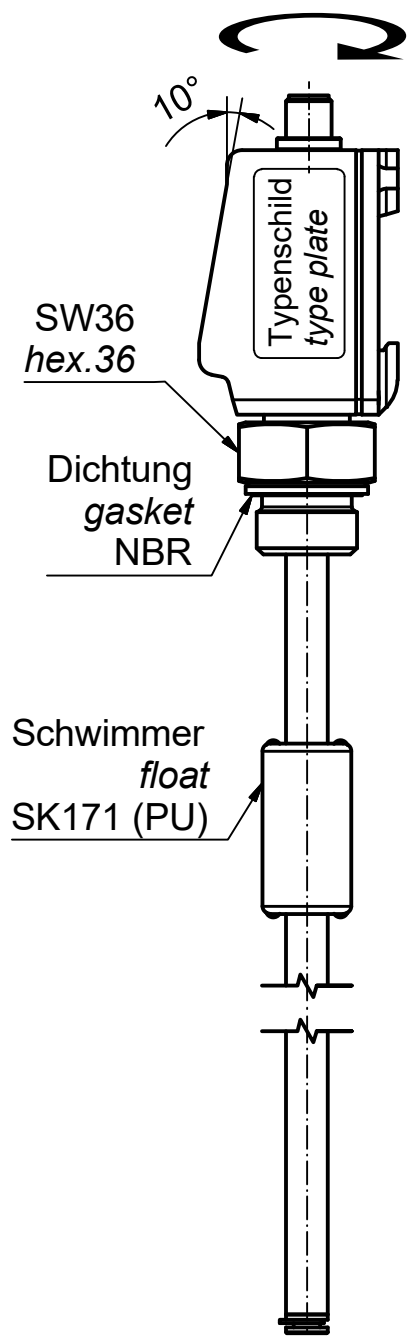
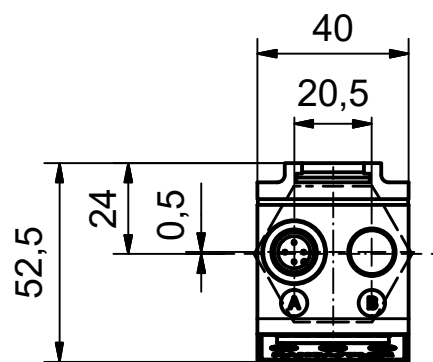
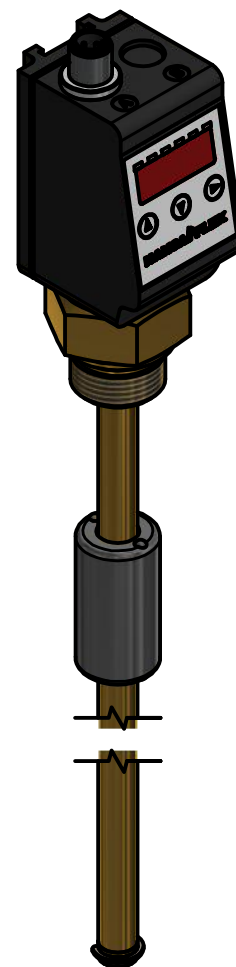


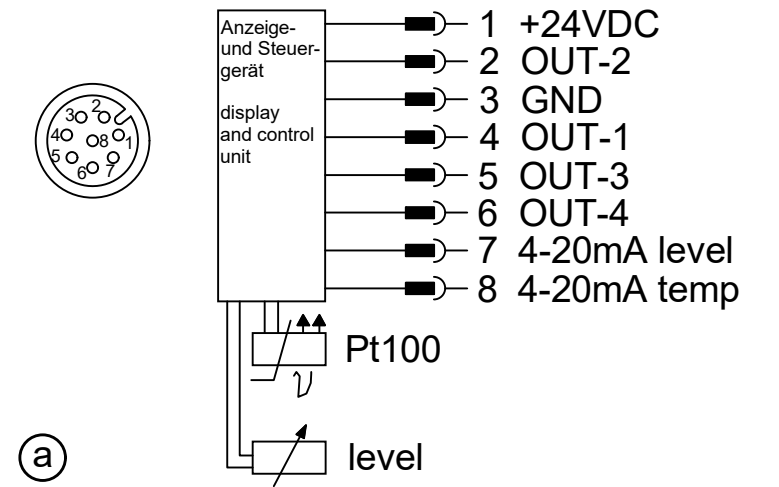
Anzeige um min. 270° drehbar
housing turnable min. 270°



Frontfolie mit Kundenlogo Hansa-Flex
keypad with company logo Hansa-Flex



Anschlußbelegung
4 frei programmierbare PNP-Schaltausgänge
+ 2 Analogausgänge 4-20mA
PIN assignment
4 output switches, free programmable
+ 2 analog outputs 4-20mA



	Typ / type	L (mm)
	NT M-XP-MS-M12/280-4S-KN-KT-HF04 (HKNTMXPMS4S-K280)	280
	NT M-XP-MS-M12/370-4S-KN-KT-HF05 (HKNTMXPMS4S-K370)	370
	NT M-XP-MS-M12/500-4S-KN-KT-HF06 (HKNTMXPMS4S-K500)	500

max. 1bar / 80°C / +30VDC