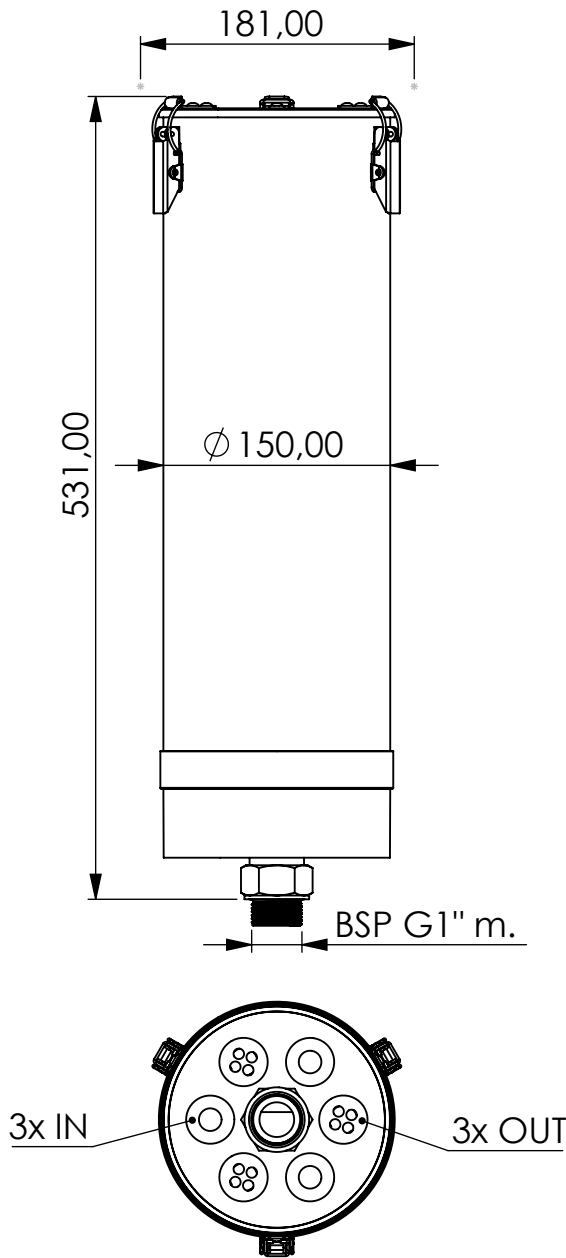


# Adsorberfilter HK FI AD MV NAF



Typenschlüssel Product code	HK	-	FI	-	AD	-	5400	-	MV	-	N	-	AF
	Hydraulik Komponenten <i>Hydraulic components</i>		Filter		Adsorberfilter		bis 5400l Tankvolumen <i>up to 5400l tank volume</i>		Mehrweg, mit Ventilen <i>Refillable, with valves</i>		FKM		Trockenmittel mit Aktivkohlefilter <i>Desiccant with carbon filter</i>

Gehäusematerialien: <i>Housing materials:</i>	PA6, PC, AL
HANSA-FLEX Xdry (kg): 4.3	Wasseraufnahmekap. (ml): 1840 <i>Water absorption capacity (ml):</i>
Gesamtgewicht (kg): 6.84 <i>Total weight (kg):</i>	

NAME:	<b>Adsorberfilter 3600-5400L Tank MW mit Ventilteil, BSP G1" m.</b>
-------	---

	Date	Name
	rev. 09.08.2024	DZ
HANSA-FLEX AG <a href="http://www.hansa-flex.com">www.hansa-flex.com</a> <a href="mailto:info@hansa-flex.com">info@hansa-flex.com</a>		

Article no.:	Status	Format
	freigabe	A4
<b>HKFIAD5400MVNAF</b>	Maßstab	Blatt / von
	1:5	1 / 1